

Merkmal mit besonderer Bedeutung SPECIAL CHARACTERISTICS		Änderungsbeschreibung/DESCRIPTION:				Rottell-Nr./BLANK NO.	
Allgemeintoleranzen GENERAL TOLERANCES DIN ISO 2768-mS		Änderungs-Nr./REV. NO.				Rottelgewicht BLANK WEIGHT	
Änderung/ÄNDERUNG		Feld Index ZONE INDEX		DATE		Kilogramm Kg	
Kanten nach EDGES ACC. TO DIN ISO 13715		Tolerierung TOLERANCES DIN ISO 2768		Keine Änderung ohne schriftliche Genehmigung NO ALTERATIONS WITHOUT WRITTEN APPROVAL		Fertiggewicht MACHINED WEIGHT	
Oberflächen nach SURFACE-TEXTURE ACC. TO DIN EN ISO 1302		Technischer Verantwortlicher TECHNICAL RESPONSIBLE		Format/SCALE A0		Teil assembl./SIMILAR PART	
ISO-Gewinnsitz- und Passungen nach ISO-LIMITS AND FITS ACC. TO DIN ISO 286		NAME:		Masstab/SCALE 1:2		Endzustand/FINAL CONDITION:	
Form- und Lagetolerierung nach GEOMETRIC TOLERANCING ACC. TO DIN EN ISO 1101		101102		01618		Benennung/TITLE:	
		FRT ANGLE PROJECTION		METRIC		M0114K33+Hybrid+ZF45-1	
		Änderungen nur über MODIFICATIONS ONLY BY CAD-SYSTEM: CATIA V5		3D-		Zeichnungs-Nr./DRAWING NO. 2204011/0	
		Änderungsbefehl MODIFICATION ORDER		30-		Funkt. Gr. FCT GRP	
		Änderungsdatum MODIFICATION DATE		SMT_A0_0502		Blatt SHEET	
		Änderungsart MODIFICATION TYPE		TYP:		1 von 2	

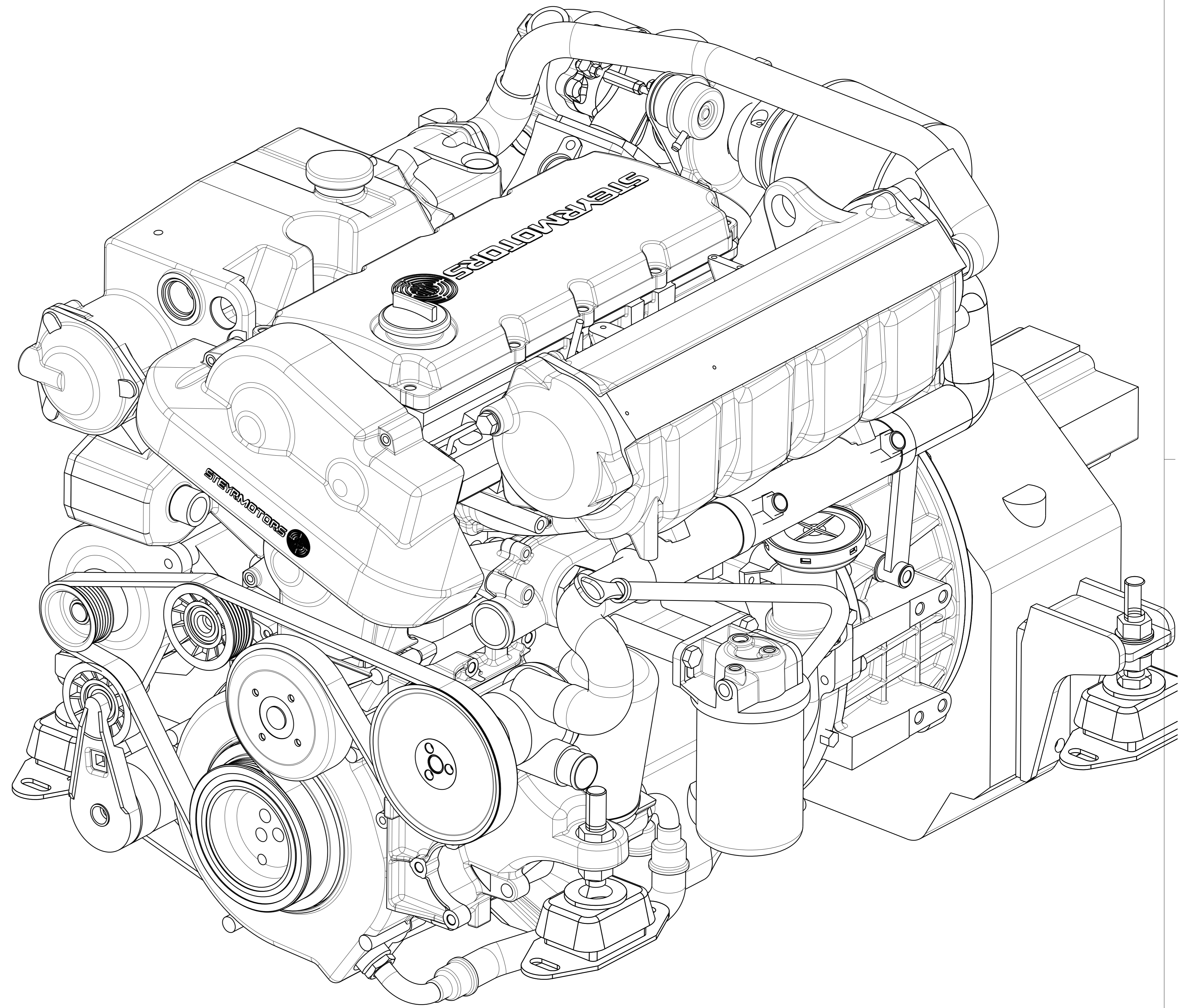
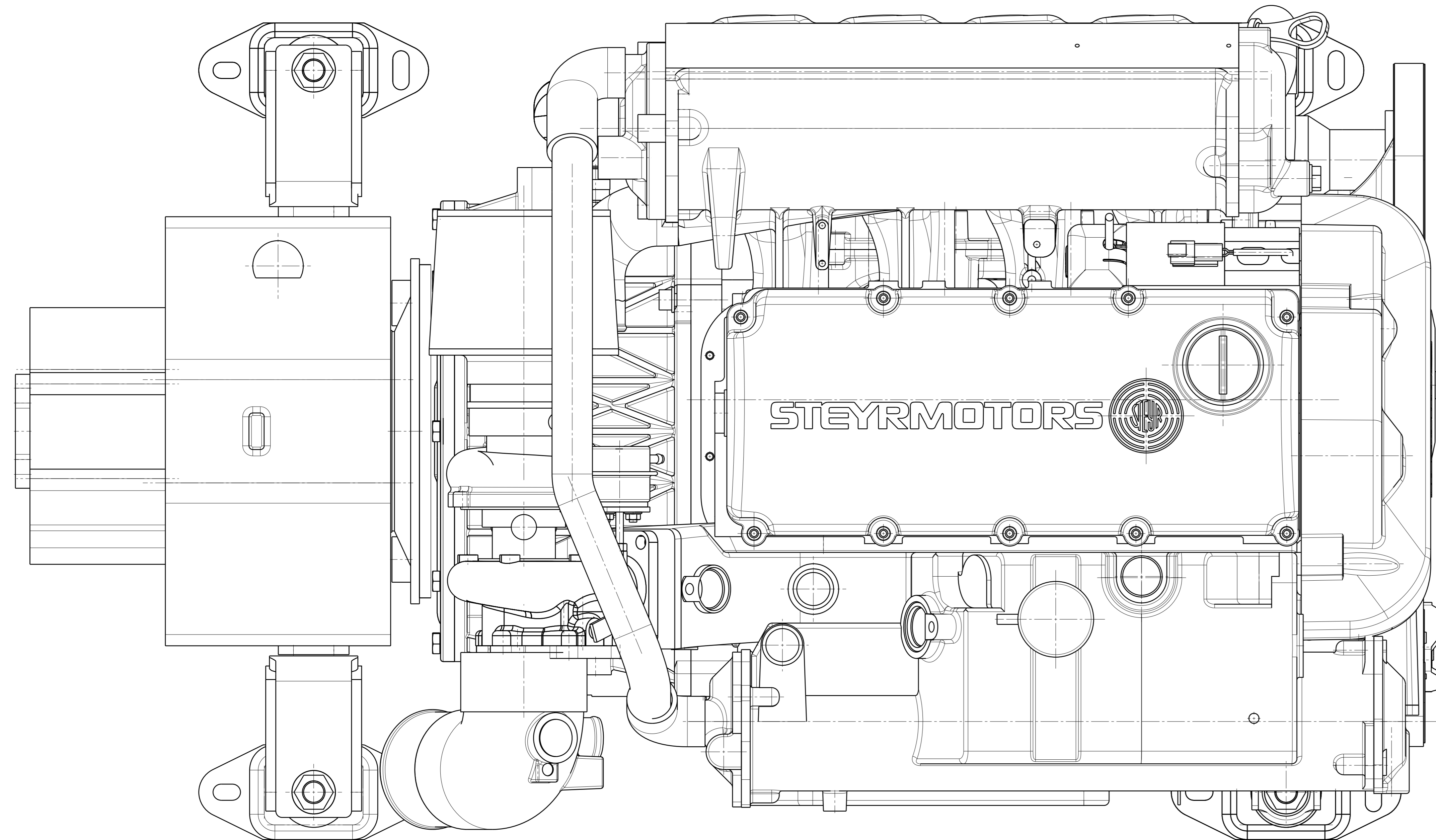
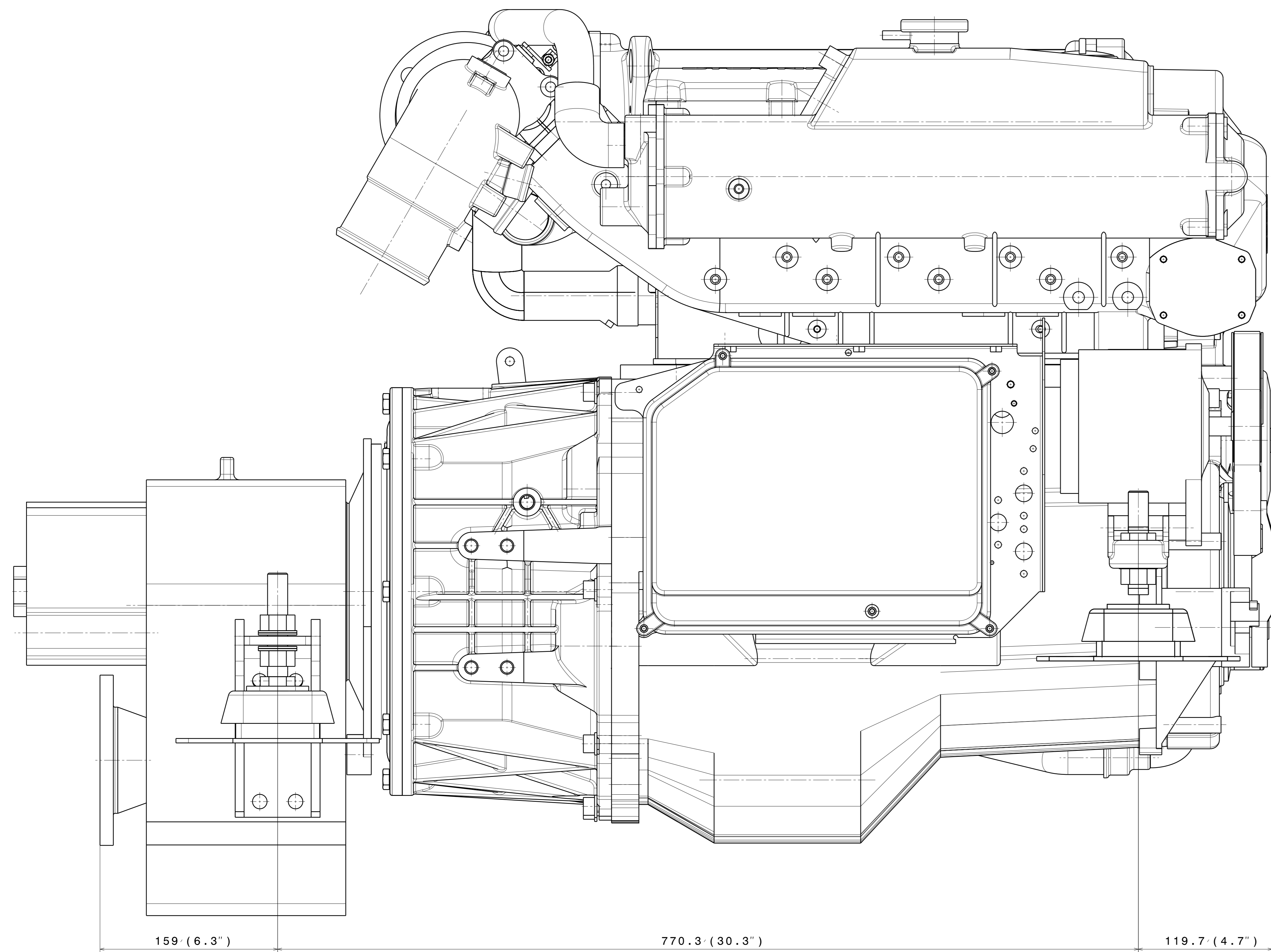
Eigentum der STEYR MOTORS GmbH. Ohne unser Einverständnis ist die Weitergabe an Dritte oder die Veröffentlichung nach den gesetzlichen Bestimmungen verboten. Schutzvermerk nach ISO 18016 beachten.

Property of STEYR MOTORS GmbH. Transfer to third parties or publication without our consent is prohibited by law. Copyright reserved according to ISO 18016.

Abmaße
DIMENSIONS

toleriertes Maß
TOLERANCED SIZE

Projekt Nr.:



0 10 20 30 40 50 60 70 80 90 100 DIMENSIONS ARE IN MILLIMETERS

Eigentum der STEYR MOTORS GmbH. Ohne unser Einverständnis Überlassung an Dritte Personen oder Veröffentlichung nach den gesetzlichen Bestimmungen verboten. Schutzvermerk nach ISO 18018 beachten.

Property of STEYR MOTORS GmbH. Transfer to third parties or publication without our consent is prohibited by law. Copyright reserved according to ISO 18018.

Abmesse TOLERANZES Masz TOLERANCED SIZE

Allg. Gewindetoleranzen DIN 913 nach GEN. THREAD-TOLERANCES DIN 913 ACC. TO DIN ISO 965-1

Merkmal mit besonderer Bedeutung SPECIAL CHARACTERISTICS		Änderungsbeschreibung/DESCRIPTION:				Richtteil-Nr./BLANK NO.	
Allgemeintoleranzen GENERAL TOLERANCES DIN ISO 2768-mS						Richtteilgewicht BLANK WEIGHT	
						Kilogramm Kg	
						Teil aehnli./SIMILAR PART	
AND/ OR	Feld Index ZONE INDEX	DATE	MODIFICATION NAME	Änderungs-Nr.- REV. NO.	Reifegrad	Zusammen-/NEXT ASSY	
Kanten nach EDGES ACC. TO DIN ISO 13715	Tolerierung TOLERANCES DIN ISO 9013	Keine Änderung ohne schriftliche Genehmigung NO ALTERATIONS WITHOUT WRITTEN APPROVAL			Format/SIZE A0	Werkstoff/MATERIAL:	
Oberflächen nach SURFACE-TEXTURE ACC. TO DIN EN ISO 1302	Übersichten nach ISO-Dimenss- und Passungen nach ISO-LIMITS AND FITS ACC. TO DIN ISO 286	Technischer Verantwortlicher DESIGN RESPONSIBLE			Maßstab/SCALE 1:2	Endzustand/FINAL CONDITION:	
		NAME:	Tel./EXT.		Benennung/TITLE:		
		PRZ.	101102	01618	METRIC		
		PROJ.			FIRST ANGLE PROJECTION		
		FORM- und Lage-Tolerierung nach GEOMETRIC TOLERANCING ACC. TO DIN EN ISO 1101			M0114K33+Hybrid+ZF45-1		
		Zustand/CONDITION:				Zeichnungs-Nr./DRAWING NO.	
						2204011/0	
						Funkt. Gr.- FCT GRP.	
						Blatt 2 von 2 SHEET 2 OF 2	
						TYP:	
						3D- SHT_A0_0502	
						Änderungen nur über MODIFICATIONS ONLY BY CAD-SYSTEM: CATIA V5	
						IN ALL CASES THE GERMAN-LANGUAGE VERSION OF THIS DRAWING SHALL BE TAKEN AS AUTHORITY	

STEYRMOTORS INNOVATION WITH LIGHTNESS