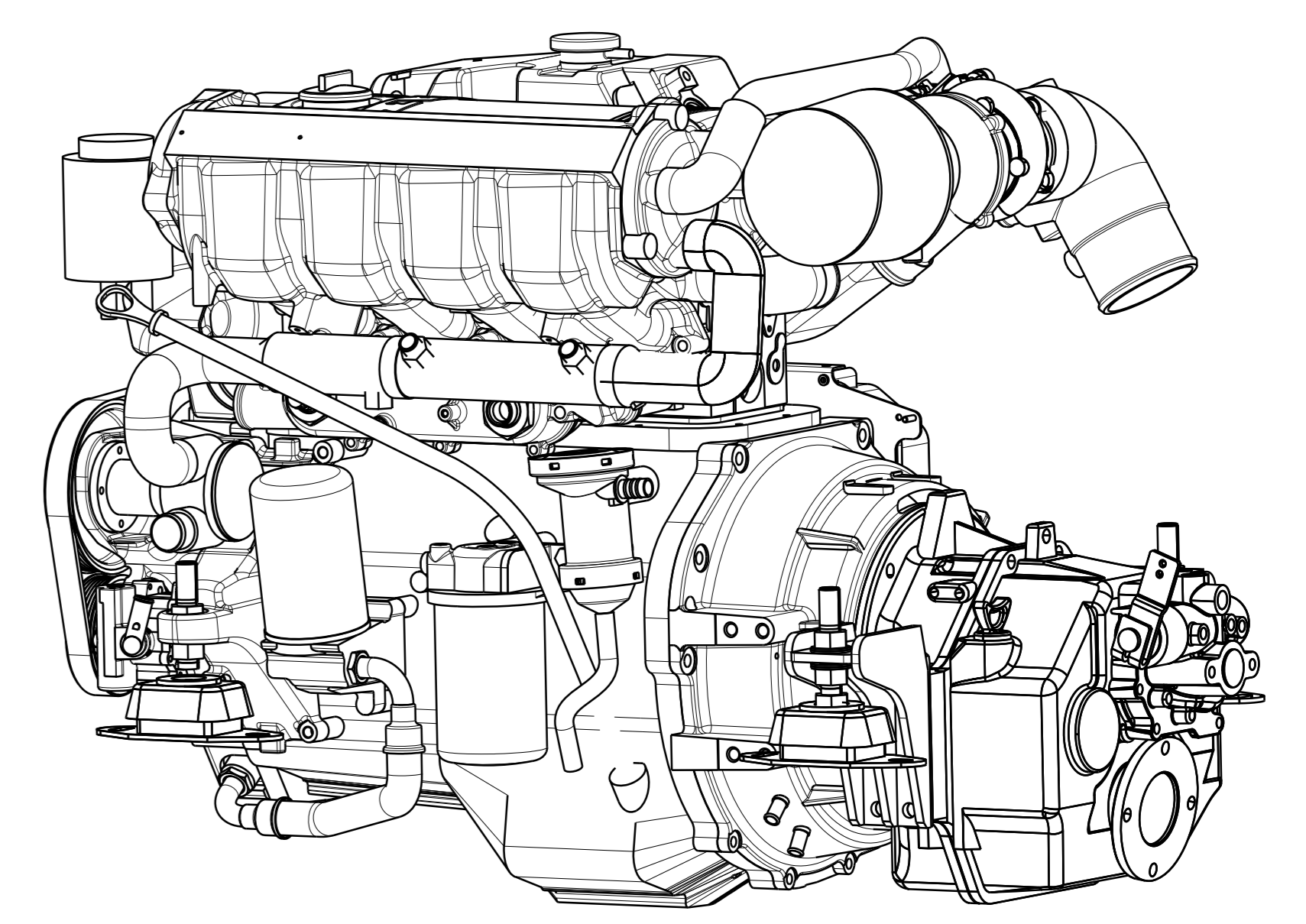


3D-Ansichten
3D-VIEWS



Merkmale mit besonderer Bedeutung SPECIAL CHARACTERISTICS		Änderungsbeschreibung/DESCRIPTION:			Rohteil-Nr./BLANK NO.	
Allgemeintoleranzen GENERAL TOLERANCES DIN ISO 2768-mS		Keine Änderung ohne schriftliche Genehmigung NO ALTERATIONS WITHOUT WRITTEN APPROVAL			Rohteilgewicht BLANK WEIGHT	
Kanten nach EDGES ACC. TO DIN ISO 13715		Tolerierung TOLERANCES DIN ISO 15015			Kilogramm Kg	
Oberflächen nach SURFACE-TEXTURE ACC. TO DIN EN ISO 1302		Technischer Verantwortlicher REGION RESPONSIBLE			Reifgewicht MACHINED WEIGHT	
ISO-Grenzmaße und Passungen nach ISO-LIMITS AND FITS ACC. TO DIN ISO 286		NAME: 09.06.16 POXHOFFER			Teil 1/ähnl./SIMILAR PART	
Form- und Lagetolerierung nach GEOMETRIC TOLERANCING ACC. TO DIN EN ISO 1101		Tel./EXT.			Zusammenst./NEXT ASSEMBLY	
Allg. Gewindetoleranzen 6H/6g nach GEN. THREAD-TOLERANCES 6H/6g ACC. DIN ISO 965-1		Format/SCALE A0 1:1			Endzustand/FINAL CONDITION:	
Abmaße DEVIATIONS		METRIC			Benennung/TITLE:	
toleriertes Maß TOLERANCED SIZE		FIRST ANGLE PROJECTION			144M38 +IFG + ZF45A	
Projekt Nr.:		STEYR MOTORS INNOVATION WITH LIGHTNESS			Zeichnungs-Nr./DRAWING NO.	
Projekt Nr.:		IN ALL CASES THE GERMAN-LANGUAGE VERSION OF THIS DRAWING SHALL BE TAKEN AS AUTHORITATIVE			2203728/6	
Projekt Nr.:		Änderungen nur über MODIFICATIONS ONLY BY CAD-SYSTEM: CATIA V5			Funkt. Gr. FCT GRP	
Projekt Nr.:		3D- SMT_A0 0502			Blatt 1 von 1 SHEET 1 OF 1	