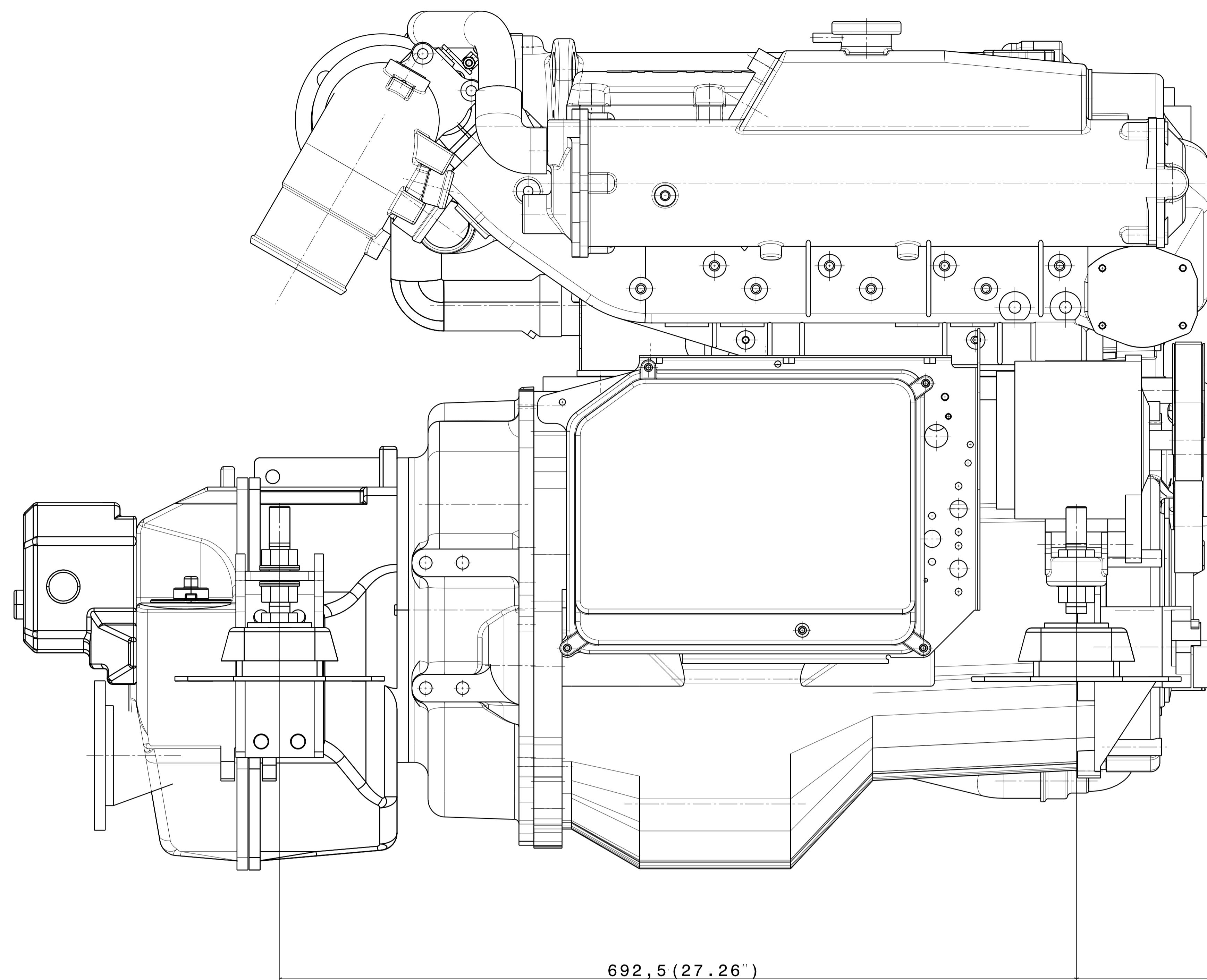
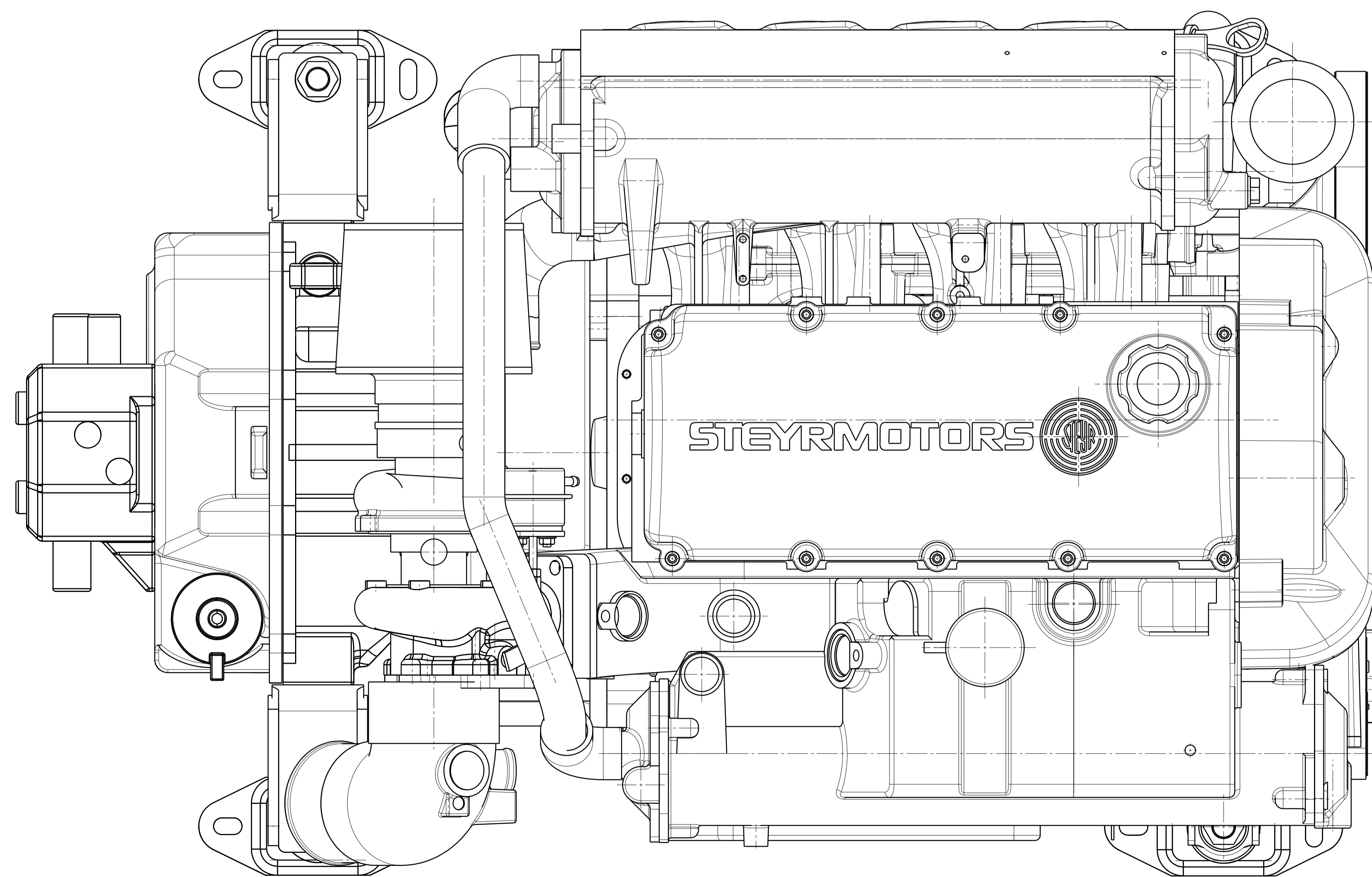
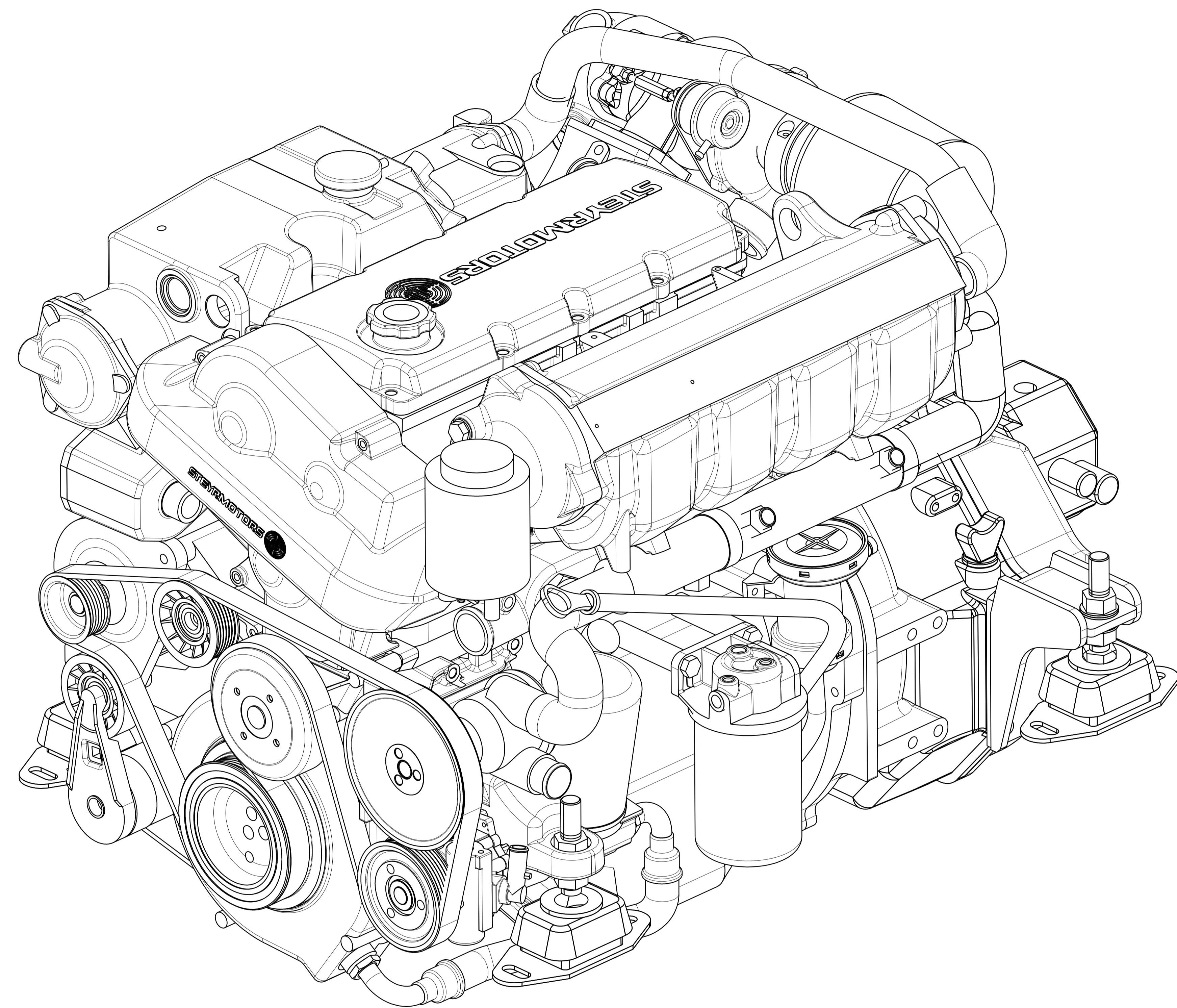


Werkzeile mit besonderer Bedeutung SPECIAL CHARACTERISTICS		Änderungsbeschreibung/DESCRIPTION:				Rohteil-Nr./BLANK NO.	
Allgemeintoleranzen GENERAL TOLERANCES DIN ISO 2768-HS						Rohteilgewicht BLANK WEIGHT	
						Fertiggewicht MACHINED WEIGHT	
						Teil gewicht/SIMILAR PART	
AW/DR	Field Index ZONE INDEX	DATE	MODIFICATION NAME	Änderungs-Nr. REV. NO.	Restegrad	Zusammenl./NEXT ASSY	
Kanten nach EDGES ACC. TO DIN ISO 13715	Tolerierung TOLERANCES DIN ISO 8015	Keine Änderung ohne schriftliche Genehmigung NO ALTERATIONS WITHOUT WRITTEN APPROVAL			Format/SIZE A0	Werkstoff/MATERIAL:	
Oberflächen nach SURFACE TEXTURE ACC. TO DIN EN ISO 1302		Technischer Verantwortlicher DESIGN RESPONSIBLE			Maßstab/SCALE 1:1	Endzustand/FINAL CONDITION:	
180-Gradgrenze und Passungen nach ISO-LIMITS AND FITS ACC. TO DIN ISO 286	gen. 100323	Gleis			METRIC	Benennung/TITLE:	
Form- und Lagertolerierung nach GEOMETRIC TOLERANCING ACC. TO DIN EN ISO 1101	gen.				FIRST ANGLE PROJECTION	M0144M38 + ZF63	
	norm.					Zeichnungs-Nr./DRAWING NO.	
						2203997/0	
						Funkt.-Gr.-FCT OFF	
						Blatt 1 von 2 SHEET 1 OF 2	



692,5 (27.26")

119,7 (4.71")



Merkmale mit besonderer Bedeutung SPECIAL CHARACTERISTICS Allgemeintoleranzen GENERAL TOLERANCES DIN ISO 2768-mS		Änderungsbeschreibung/DESCRIPTION: AND/OR Feld ZONE INDEX DATE MODIFICATION NAME Aenderungs-Nr. REV. NO. Relifegrad Zusammenst./NEXT ASSY		Rohteil-Nr./BLANK NO. Rohteilgewicht BLANK WEIGHT Kg Fertiggewicht MACHINED WEIGHT Kg Teil sehnL./SIMILAR PART	
Kanten nach EDGES ACC. TO DIN ISO 13715 Tolerierung TOLERANCES DIN ISO 8015	keine Änderung ohne schriftliche Genehmigung NO ACTIONS WITHOUT WRITTEN APPROVAL Technischer Verantwortlicher DESIGN RESPONSIBLE	Formst./SIZE A0 Maßstab/SCALE 1:1	Werkstoff/MATERIAL: Endzustand/FINAL CONDITION: Benennung/TITLE: <b>M0144M38 + ZF63</b>	Zeichnungs-Nr./DRAWING NO. <b>2203997/0</b>	Punkt, Gr. PCT, GRP Blatt 2 von 2 SHEET 2 OFF 2
Oberflächen nach SURFACE-TEXTURE ACC. TO DIN EN ISO 1302	ISO Grenzmaße und Passungen nach ISO-LIMITS AND FITS ACC. TO DIN ISO 286	Name: 100323 Giesß METRIC FIRST ANGLE PROJECTION	Zerstreuung gen. norm.	Änderungen nur über MODIFICATIONS ONLY BY CAD-SYSTEM: CATIA V5	3D- CAD-Format: SHL_AD_0000
Form- und Lagetolerierung nach GEOMETRIC TOLERANCING ACC. TO DIN EN ISO 1101	Allg. Gewindetoleranzen dh/6g nach GEN. THREAD-TOLERANCES dh/6g ACC. DIN ISO 960-1	STEYRMOTORS INNOVATION WITH LIGHTNESS	IN ALL CASES THE GERMAN LANGUAGE VERSION OF THIS DRAWING SHALL BE TAKEN AS AUTHORITY	3D- CAD-Format: SHL_AD_0000	TVP: