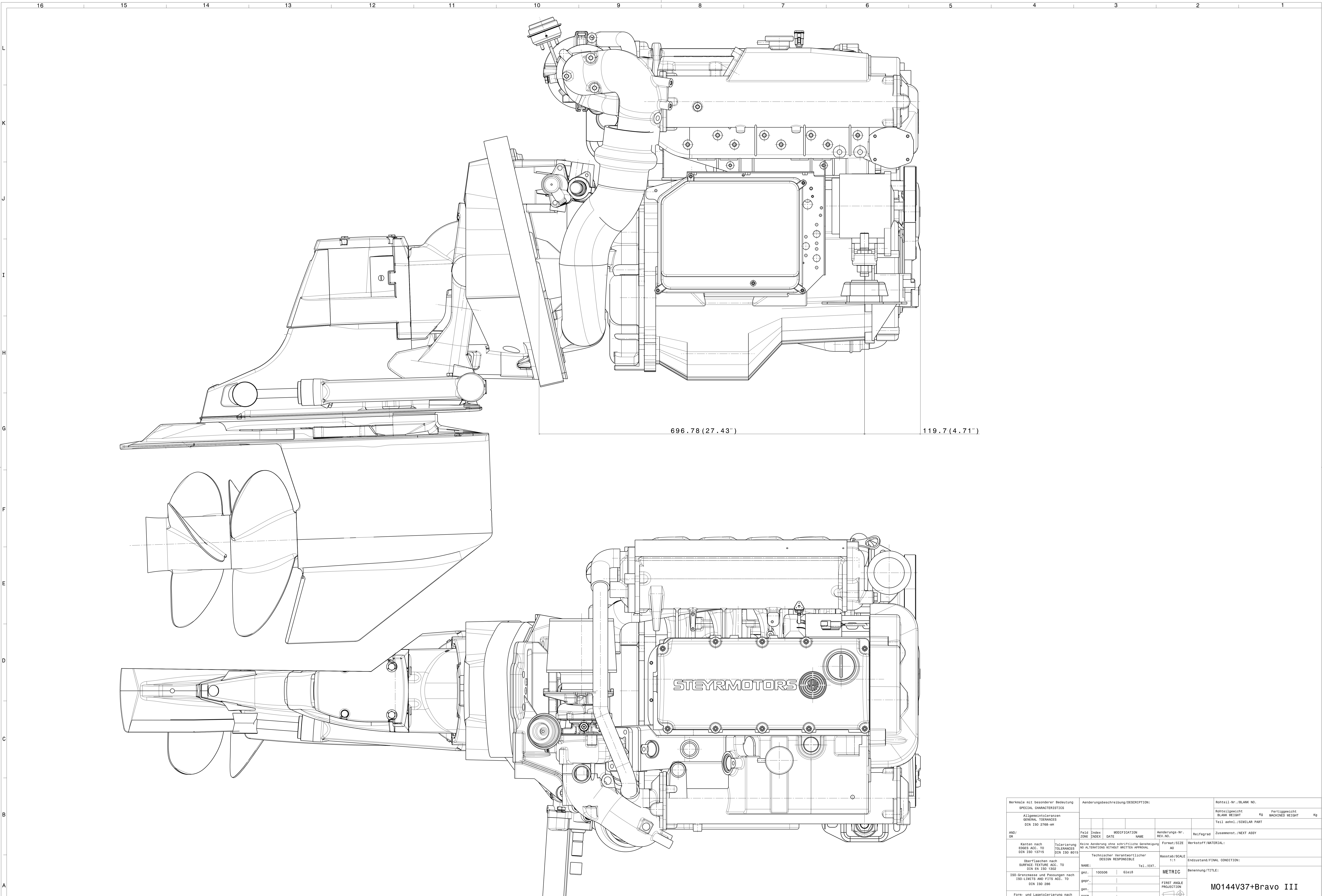


Merkmale mit besonderer Bedeutung SPECIAL CHARACTERISTICS		Änderungsbeschreibung/DESCRIPTION:				Rohteil-Nr./BLANK NO.	
Allgemeintoleranzen GENERAL TOLERANCES DIN ISO 2768-MK		Name		Änderungs-Nr./REV. NO.		Rohteilgewicht BLANK WEIGHT Kg	
Änderung		Datum		Reifegrad		Fertiggewicht MACHINED WEIGHT Kg	
Kanten nach EDGES ACC. TO DIN ISO 13715		Keine Änderung ohne schriftliche Genehmigung NO ALTERATIONS WITHOUT WRITTEN APPROVAL		Format/SCALE		Teil ähnl./SIMILAR PART	
Oberflächen nach SURFACE TEXTURE ACC. TO DIN EN ISO 1302		Technischer Verantwortlicher RESPONSIBLE		Maßstab/SCALE		Zusammens./NEXT ASSY	
ISO-Grenzmaße und Passungen nach ISO-LIMITS AND FITS ACC. TO DIN ISO 286		Name: _____ Tel./EXT. _____		METRIC		Endzustand/FINAL CONDITION:	
Form- und Lapertolerierung nach GEOMETRIC TOLERANCING ACC. TO DIN EN ISO 1101		qRZ: 100006 G1e18		FIRST ANGLE PROJECTION		Benennung/TITLE:	
		norm.				M0144V38+Bravo III	
						Zeichnungs-Nr./DRAWING NO.	
						2204002/0	
						Funkt. Gr.-FCT GRP	
						Blatt 1 von 3 SHEET 1 OF 3	



696.78 (27.43")

119.7 (4.71")

STEYRMOTORS

0 10 20 30 40 50 60 70 80 90 100 DIMENSIONS ARE IN MILLIMETERS

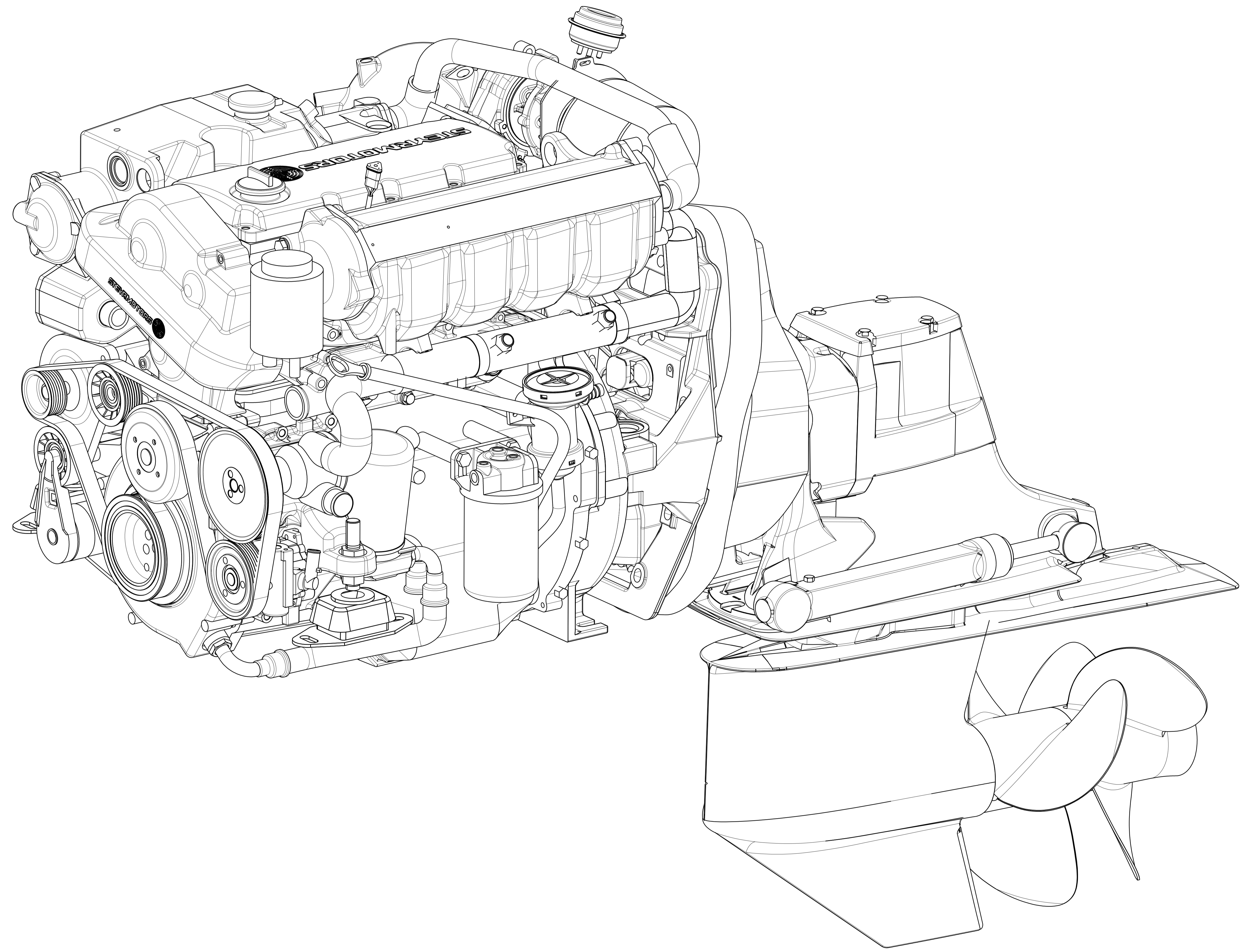
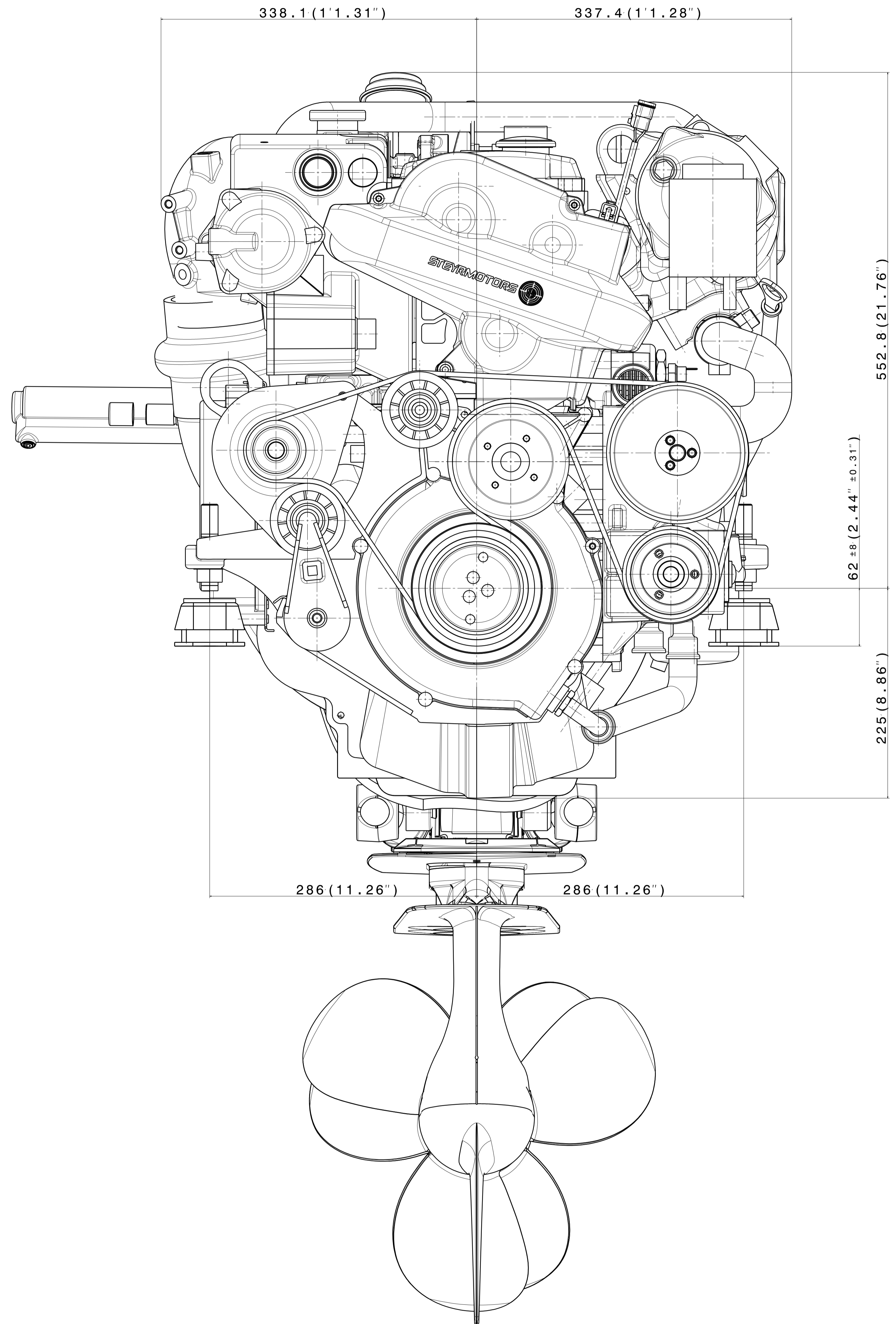
Eigentum der STEYR MOTORS GmbH. Ohne unser Einverständnis Überlassung an dritte Personen oder Veröffentlichung nach den gesetzlichen Bestimmungen verboten

Property of STEYR MOTORS GmbH. Transfer to third parties or publication without our consent is prohibited by law

Abmasse TOLERANZES DIMENSIONS TOLERANCES

Merkmale mit besonderer Bedeutung SPECIAL CHARACTERISTICS Allgemeine Toleranzen GENERAL TOLERANCES DIN ISO 2768-MS		Änderungsbeschreibung/DESCRIPTION:		Rohteil-Nr./BLANK NO. Rohfertiggewicht BLANK WEIGHT Kg Fertiggewicht MACHINED WEIGHT Kg Teil beinkl./SINGULAR PART	
AND/OR Kanten nach EDGES ACC. TO DIN ISO 13715 Tolerierung TOLERANCES DIN ISO 8015	Oberflächen nach SURFACE-TEXTURE ACC. TO DIN EN ISO 1302	ISO-Grenzmaße und Passungen nach ISO-LIMITS AND FITS ACC. TO DIN ISO 286	Form- und Lagetolerierung nach GEOMETRIC TOLERANCING ACC. TO DIN EN ISO 1101	Feld ZONE INDEX DATE MODIFICATION NAME Änderungs-Nr./ REV. NO. Relifegrad Zusammenst./NEXT ASSY	Werkstoff/MATERIAL: Endzustand/FINAL CONDITION: Benennung/TITLE:
Technische Verantwortlicher DESIGN RESPONSIBLE NAME: _____ Tel./EXT. _____		Maßstab/SCALE 1:1		METRIC gep. 100006 gen. Gieß norm.	
A13g, Gewindetoleranzen 6H/6g nach GEN. THREAD-TOLERANCES 6H/6g ACC. DIN ISO 965-1		STEYRMOTORS INNOVATION WITH LIGHTNESS		Zeichnungs-Nr./DRAWING NO. 2204002/0 Änderungen nur über MODIFICATIONS ONLY BY CAD-SYSTEM: CATIA V5	
Projekt Nr.: _____		3D-CAD-Format: SIF_AD 0000		Blatt 2 von 3 SHEET 2 OF 3	

IN ALL CASES THE GERMAN-LANGUAGE VERSION OF THIS DRAWING SHALL BE TAKEN AS AUTHORITY



Merkmale mit besonderer Bedeutung SPECIAL CHARACTERISTICS		Änderungsbeschreibung/DESCRIPTION:			Rohteil-Nr./BLANK NO.	
Allgemeintoleranzen GENERAL TOLERANCES DIN ISO 2768-mS					Rohteilgewicht BLANK WEIGHT	
					Kilogramm Kg	
					Fertiggewicht MACHINED WEIGHT	
					Kilogramm Kg	
					Teil beinkl./SINGULAR PART	
					Teilgewicht PART WEIGHT	
					Kilogramm Kg	
AND/OR	Field ZONE INDEX	INDEX DATE	MODIFICATION NAME	Änderungs-Nr./REV. NO.	Reifegrad	Zusammenst./NEXT ASSY
Kanten nach EDGES ACC. TO DIN ISO 13715	Toleranzierung TOLERANCES DIN ISO 8015	keine Änderung ohne schriftliche Genehmigung NO ALTERATIONS WITHOUT WRITTEN APPROVAL		Format/SIZE AO	Werkstoff/MATERIAL:	
Oberflächen nach SURFACE-TEXTURE ACC. TO DIN EN ISO 1302	ISO-Grenzklasse und Passungen nach ISO-LIMITS AND FITS ACC. TO DIN ISO 286	Technischer Verantwortlicher DESIGN RESPONSIBLE		Maßstab/SCALE 1:1	Endzustand/FINAL CONDITION:	
Form- und Lageroleranzierung nach GEOMETRIC TOLERANCING ACC. TO DIN EN ISO 1101		NAME: _____	Teil./EXT. _____		Benennung/TITLE:	
		gez. 100006	Gleis	METRIC	M0144V38+Bravo III	
		gepr. _____		FIRST ANGLE PROJECTION		
		gen. _____				
		norm. _____				
		A13g, Gewindetoleranzen 6H/6g nach GEN. THREAD-TOLERANCES 6H/6g ACC. TO DIN ISO 965-1		STEYRMOTORS INNOVATION WITH LIGHTNESS		Zustand/DRAWING NO.
				2204002/0		Funkt.-Gr.-FCT GRP
				Änderungen nur über MODIFICATIONS ONLY BY CAD-SYSTEM: CATIA V5		Blatt SHEET 3 von OFF 3
				3D-CAD-Format: SWF_A0_0202		Typ: _____
				IN ALL CASES THE GERMAN-LANGUAGE VERSION OF THIS DRAWING SHALL BE TAKEN AS AUTHORITY		