

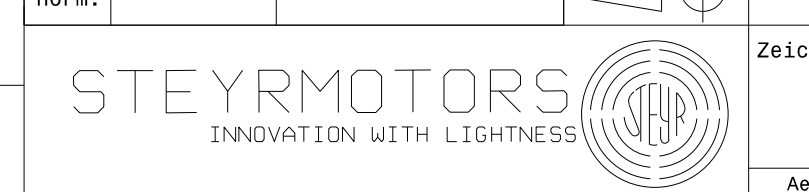
0 10 20 30 40 50 60 70 80 90 100 DIMENSIONS ARE IN MILLIMETERS

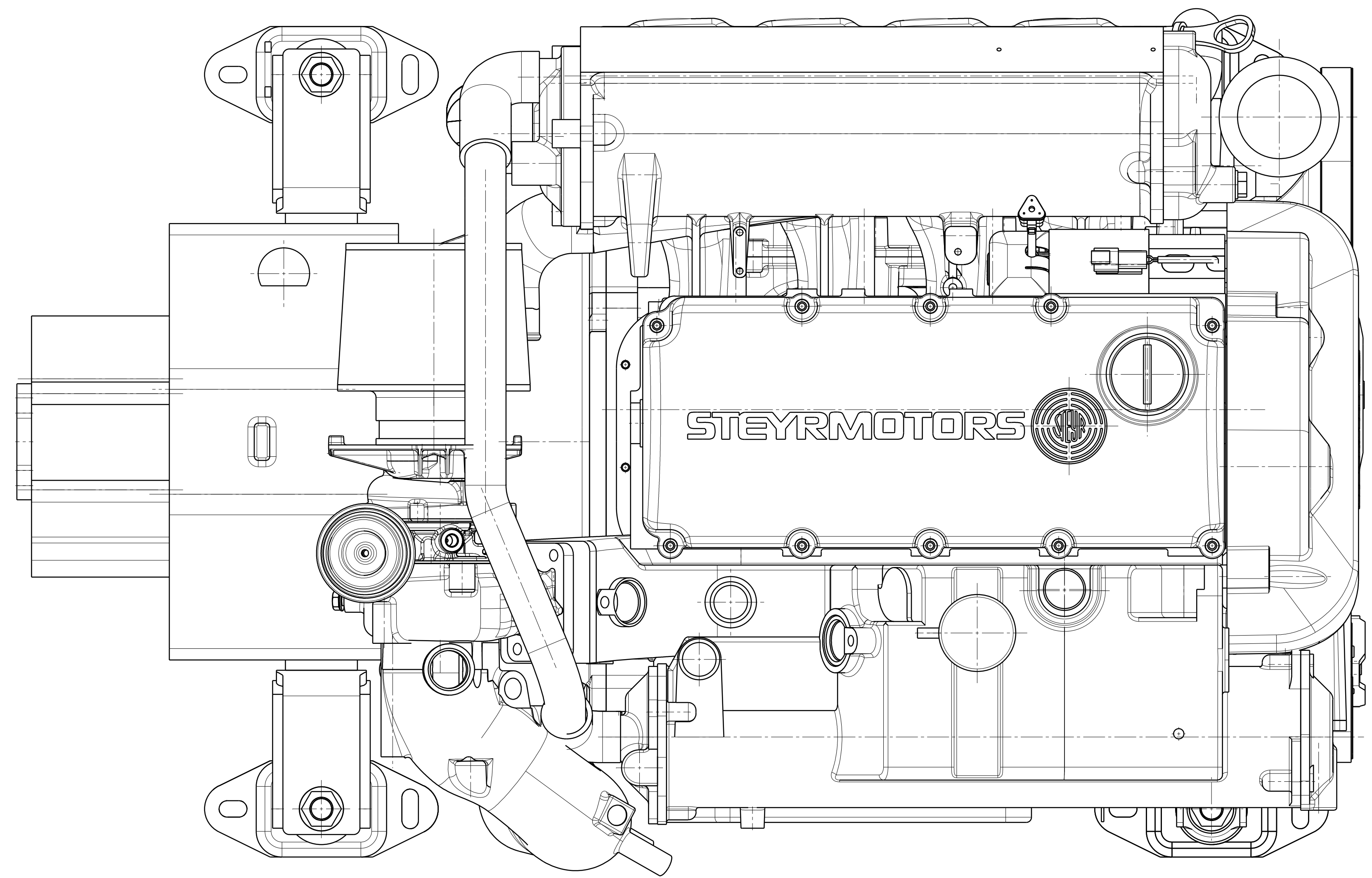
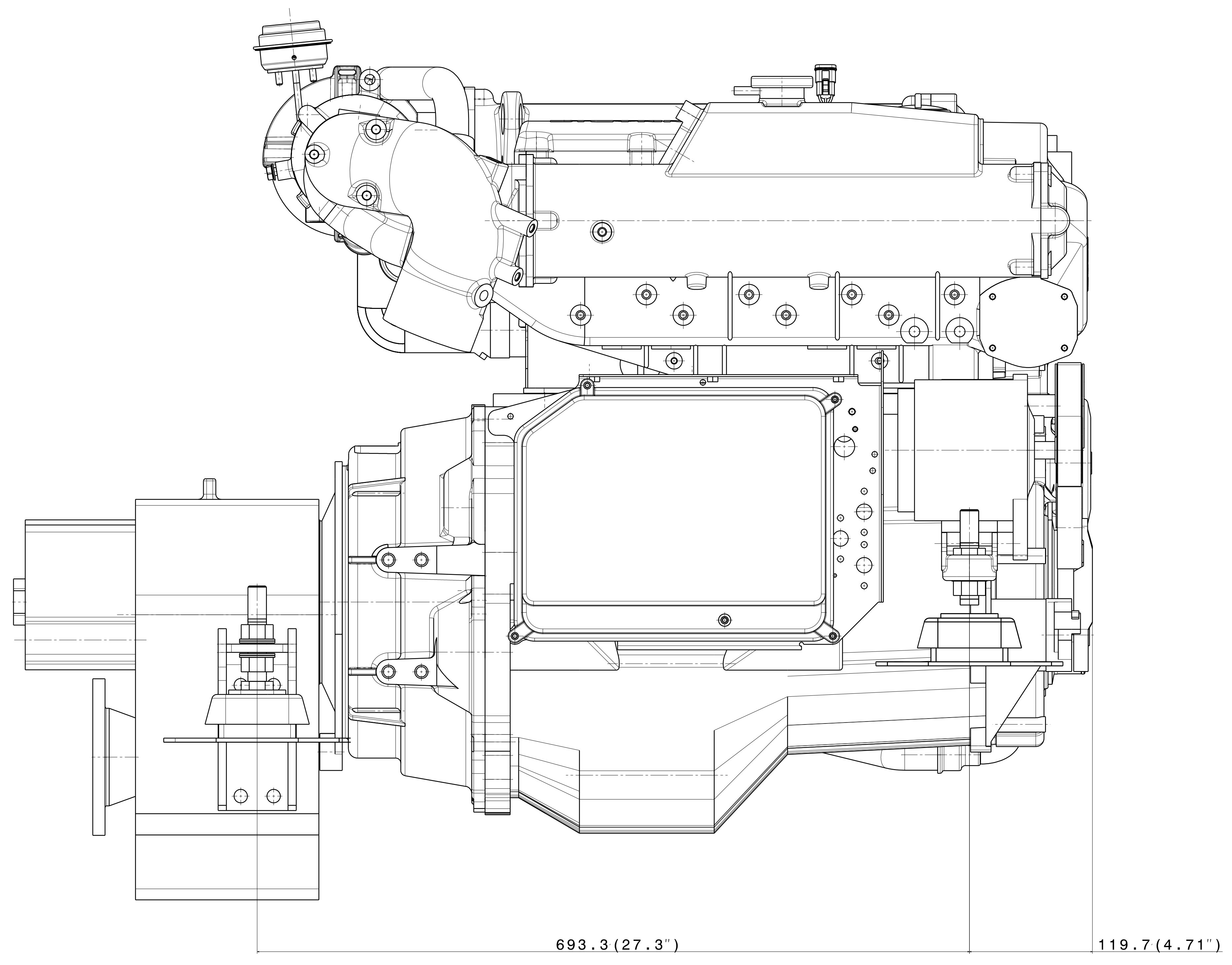
Eigentum der STEYR MOTORS GmbH. Ohne unser Einverständnis Überlassung an Dritte Personen oder Veröffentlichung nach den gesetzlichen Bestimmungen verboten.

Property of STEYR MOTORS GmbH. Transfer to third parties or publication without our consent is prohibited by law.

Abmesse TOLERANZES MAß TOLERANZES GRÖßE Projekt Nr.:

Merkmale mit besonderer Bedeutung SPECIAL CHARACTERISTICS		Änderungsbeschreibung/DESCRIPTION:				Richtteil-Nr./BLANK NO.	
Allgemeintoleranzen GENERAL TOLERANCES DIN ISO 2768-mS						Richtteilgewicht BLANK WEIGHT	
						Fertiggewicht MOUNTED WEIGHT	
						Teil ähnl./SIMILAR PART	
AND/OR	Feld ZONE	Index INDEX	DATE	MODIFICATION NAME	Änderungs-Nr. REV. NO.	Reifegrad	Zusammenst./NEXT ASSY
Kanten nach EDGES ACC. TO DIN ISO 13715	Tolerierung TOLERANCES DIN ISO 9015	Keine Änderung ohne schriftliche Genehmigung NO ALTERATIONS WITHOUT WRITTEN APPROVAL				Format/SCALE A0	Werkstoff/MATERIAL:
Oberflächen nach SURFACE-TEXTURE ACC. TO DIN EN ISO 1302	150 Gewinnsitz- und Passungen nach ISO-LIMITS AND FITS ACC. TO DIN ISO 286	Technischer Verantwortlicher TECHNICAL RESPONSIBLE				Maßstab/SCALE 1:1	Endzustand/FINAL CONDITION:
Form- und Lagetolerierung nach GEOMETRIC TOLERANCING ACC. TO DIN EN ISO 1101		NAME:	Tel./EXT.		METRIC	Benennung/TITLE:	
		090907	01618		FIRST ANGLE PROJECTION	M0144V38+IFG+ZF45-1	
					Zeichnungs-Nr./DRAWING NO.		
					2203977/0		
					Funkt. Gr.- FCT GRP.		
					Blatt 1 von 2		
					SHEET 1 OF 2		
					TYP:		
					3D- SMT_A0_0502		
					Änderungen nur über MODIFICATIONS ONLY BY CAD-SYSTEM: CATIA V5		
					IN ALL CASES THE GERMAN-LANGUAGE VERSION OF THIS DRAWING SHALL BE TAKEN AS AUTHORITATIVE		





Merkmale mit besonderer Bedeutung SPECIAL CHARACTERISTICS Allgemeine Toleranzen GENERAL TOLERANCES DIN ISO 2768-MS		Änderungsbeschreibung/DESCRIPTION: Name: _____ Tel./EXT.: _____		Rohteil-Nr./BLANK NO. Blank weight Kg Fertiggewicht MACHINED WEIGHT Kg Teil beinkl./SINGULAR PART	
AND/OR Kanten nach EDGES ACC. TO DIN ISO 13715 Tolerierung TOLERANCES DIN ISO 8015	Oberflächen nach SURFACE TEXTURE ACC. TO DIN EN ISO 1302 ISO-Grenzklasse und Passungen nach ISO-LIMITS AND FITS ACC. TO DIN ISO 286 Form- und Lagetolerierung nach GEOMETRIC TOLERANCING ACC. TO DIN EN ISO 1101	keine Änderung ohne schriftliche Genehmigung NO ALTERATIONS WITHOUT WRITTEN APPROVAL Technischer Verantwortlicher DESIGN RESPONSIBLE NAME: _____ Tel./EXT.: _____	A13j, Gewindetoleranzen 6H/6g nach GEN. THREAD-TOLERANCES 6H/6g ACC. DIN ISO 965-1	Format/SIZE AO Maßstab/SCALE 1:1 METRIC FIRST ANGLE PROJECTION	Werkstoff/MATERIAL: Endzustand/FINAL CONDITION: Benennung/TITLE: M0144V37+IFG+ZF45-1 Zeichnungs-Nr./DRAWING NO. 2203977/0 Änderungen nur über MODIFICATIONS ONLY BY CAD-SYSTEM: CATIA V5
3D-Format: SHF_AD 0500 Typ:			Blatt 2 von 2 SHEET 2 OFF 2		