

Merkmale mit besonderer Bedeutung SPECIAL CHARACTERISTICS		Änderungsbeschreibung/DESCRIPTION:		Rohteil-Nr./BLANK NO.	
Allgemeintoleranzen GENERAL TOLERANCES DIN ISO 2768-mS		1 100414 01e18		Rohteilgewicht BLANK WEIGHT	
AND/OR		1 100414 01e18		Fertiggewicht MACHINED WEIGHT	
Kanten nach EDS ACC. TO DIN ISO 13715		Tolerierung TOLERANCES DIN ISO 8015		Teil nehml./SIMILAR PART	
Oberflächen nach SURFACE-TEXTURE ACC. TO DIN EN ISO 1302		Keine Änderung ohne schriftliche Genehmigung NO ALTERATIONS WITHOUT WRITTEN APPROVAL		Zusammenst./NEXT ASSEMBLY	
ISO-Grenzmasse und Passungen nach ISO-LIMITS AND FITS ACC. TO DIN ISO 286		Technischer Verantwortlicher DESIGN RESPONSIBLE		Werkstoff/MATERIAL:	
Form- und Lagertolerierung nach GEOMETRIC TOLERANCING ACC. TO DIN EN ISO 1101		NAME: _____ Tel./EXT. _____		Endzustand/FINAL CONDITION:	
Allg. Gewindetoleranzen 6H/6g nach GEN. THREAD-TOLERANCES 6H/6g ACC. DIN ISO 960-1		gez. 090122 Gulpenberger gpr. gen. nora.		METRIC FIRST ANGLE PROJECTION	
Allg. Gewindetoleranzen 6H/6g nach GEN. THREAD-TOLERANCES 6H/6g ACC. DIN ISO 960-1		STEYRMOTORS INNOVATION WITH LIGHTNESS		Benennung/TITLE: <b>144V38+Hybrid+BravoI</b>	
Allg. Gewindetoleranzen 6H/6g nach GEN. THREAD-TOLERANCES 6H/6g ACC. DIN ISO 960-1		Zeichnungs-Nr./DRAWING NO. <b>2203923/0</b>		Funkt.-Gr. FCT GRP	
Allg. Gewindetoleranzen 6H/6g nach GEN. THREAD-TOLERANCES 6H/6g ACC. DIN ISO 960-1		Änderungen nur über MODIFICATIONS ONLY BY CAD-SYSTEM: CATIA V5		Blatt SHEET 1 von OFF 2	
Allg. Gewindetoleranzen 6H/6g nach GEN. THREAD-TOLERANCES 6H/6g ACC. DIN ISO 960-1		30- CAD-Format: SHT_AD 0002		TYP:	

16 15 14 13 12 11 10 9 8 7 6 5 4 3 2 1

L

K

J

I

H

G

F

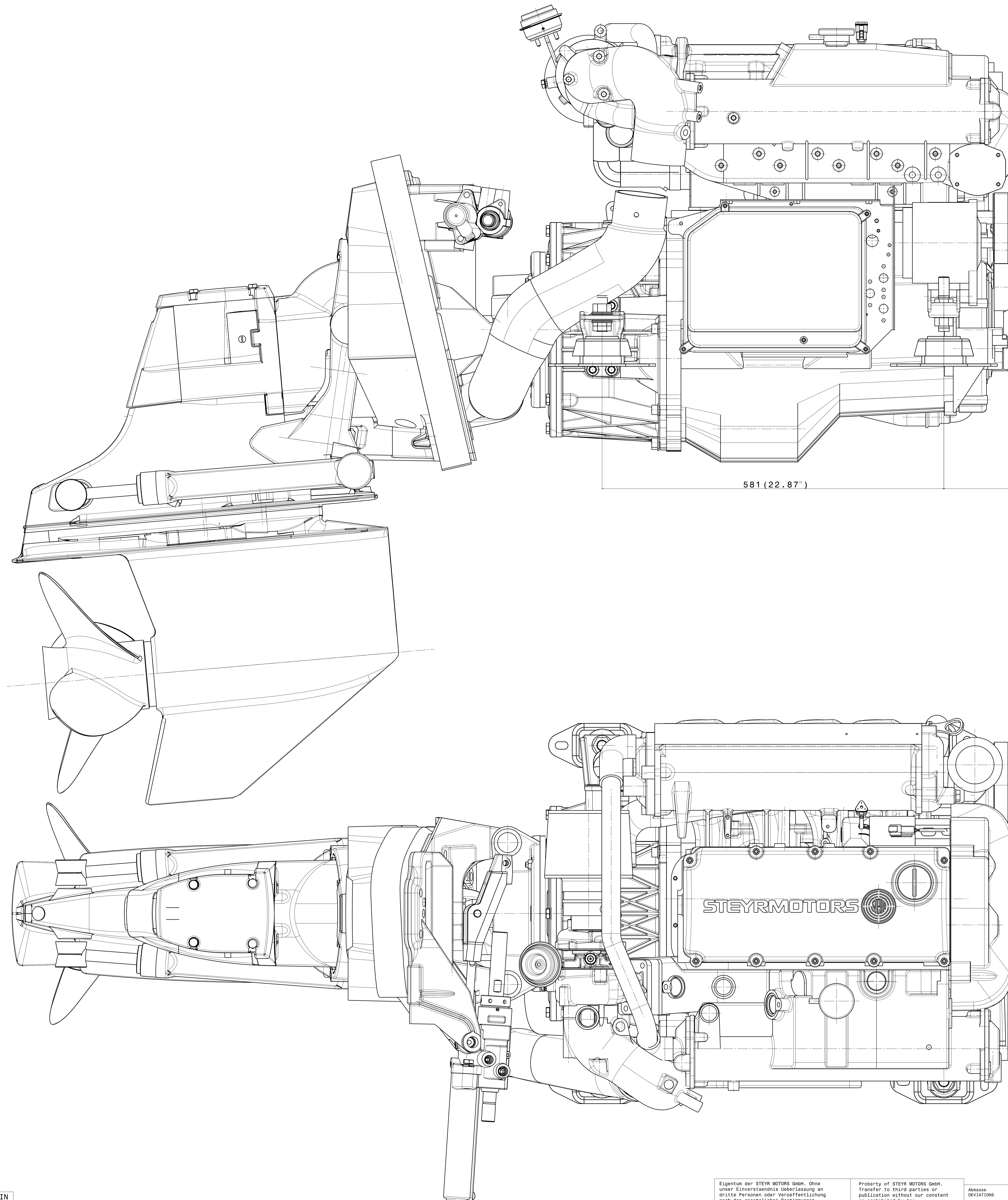
E

D

C

B

A



0 10 20 30 40 50 60 70 80 90 100 DIMENSIONS ARE IN MILLIMETERS

Eigentum der STEYR MOTORS GmbH. Ohne unser Einverständnis Überlassung an dritte Personen oder Veröffentlichung nach den gesetzlichen Bestimmungen verboten

Property of STEYR MOTORS GmbH. Transfer to third parties or publication without our consent is prohibited by law

Abmesse TOLERANZEN TOLERANCE SIZES Projekt Nr.:

Merkmale mit besonderer Bedeutung SPECIAL CHARACTERISTICS		Änderungsbeschreibung/DESCRIPTION:			Rohteil-Nr./BLANK NO.	
Allgemeintoleranzen GENERAL TOLERANCES DIN ISO 2768-mS		1 100414 01e18			Rohteilgewicht BLANK WEIGHT	
AND/OR		Kanten nach EDGES ACC. TO DIN ISO 13715			Teil gewicht PART WEIGHT	
Tolerierung TOLERANCES DIN ISO 8015		keine Änderung ohne schriftliche Genehmigung NO ALTERATIONS WITHOUT WRITTEN APPROVAL			Zusamm. /NEXT ASSEMBLY	
Oberflächen nach SURFACE-TEXTURE ACC. TO DIN EN ISO 1302		Technischer Verantwortlicher DESIGN RESPONSIBLE			Werkstoff/MATERIAL:	
ISO-Grenzasse und Passungen nach ISO-LIMITS AND FITS ACC. TO DIN ISO 286		Name: _____, Tel./EXT. _____			Endzustand/FINAL CONDITION:	
Form- und Lagertolerierung nach GEOMETRIC TOLERANCING ACC. TO DIN EN ISO 1101		gez.: 090122 Gulpenberger			Renennung/TITLE:	
Allg. Gewindetoleranzen 6H/6g nach GEN. THREAD-TOLERANCES 6H/6g ACC. DIN ISO 960-1		METRIC			144V38+Hybrid+BravoI	
toleriertes Maß TOLERANCED SIZE		FIRST ANGLE PROJECTION			Zeichnungs-Nr./DRAWING NO.	
Projekt Nr.:		STEYRMOTORS INNOVATION WITH LIGHTNESS			2203923/0	
Abmessung		Blatt 2 von 2			Funkt.-Gr. FCT GRP	
Toleranz		SHEET 2 OF 2			Änderungen nur über MODIFICATIONS ONLY BY CAD-SYSTEM: CATIA V5	
Toleranz		3D-CAD-Format: SHF_AD 0002			TYP:	
IN ALL CASES THE GERMAN-LANGUAGE VERSION OF THIS DRAWING SHALL BE TAKEN AS AUTHORITY						