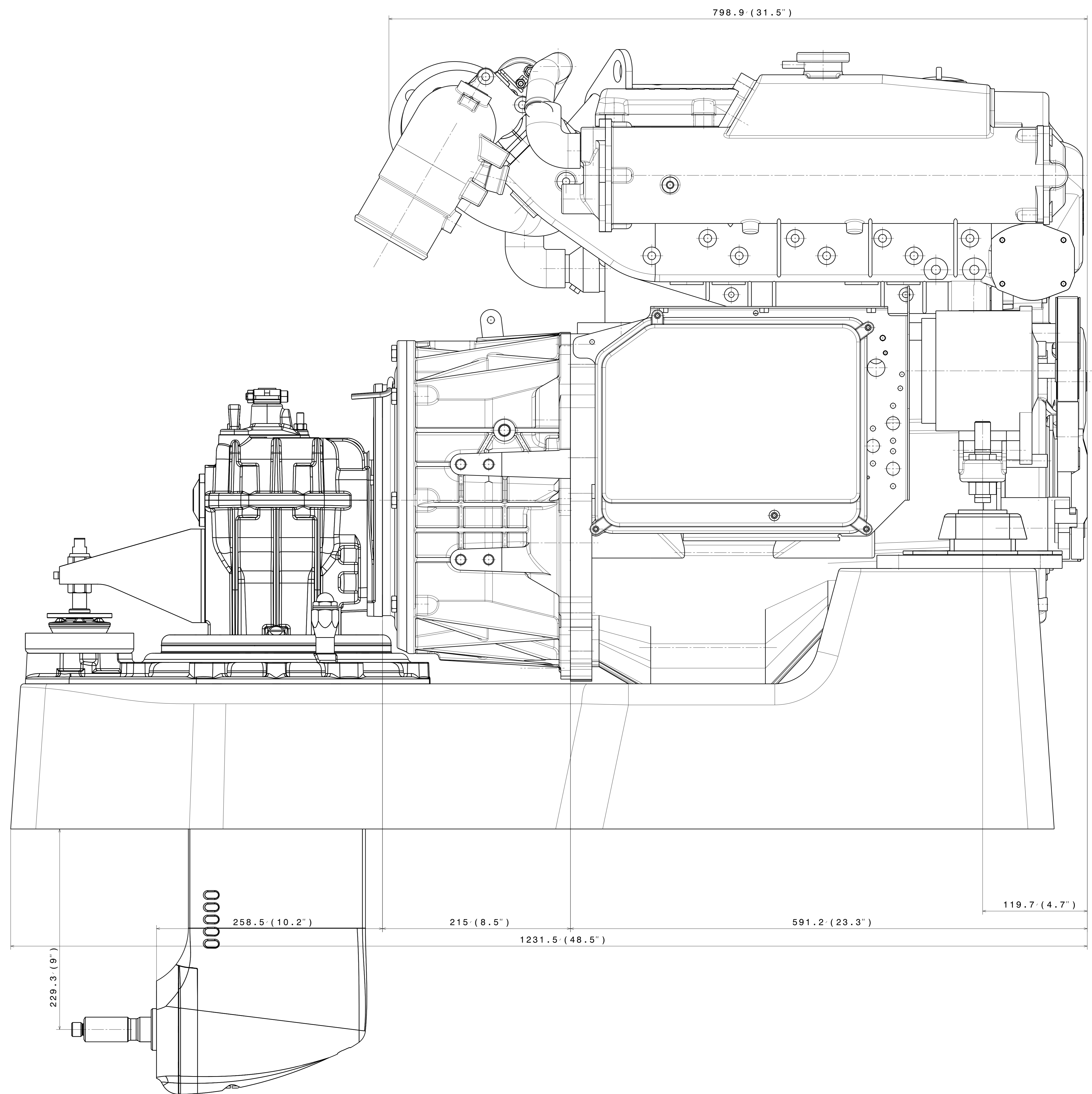
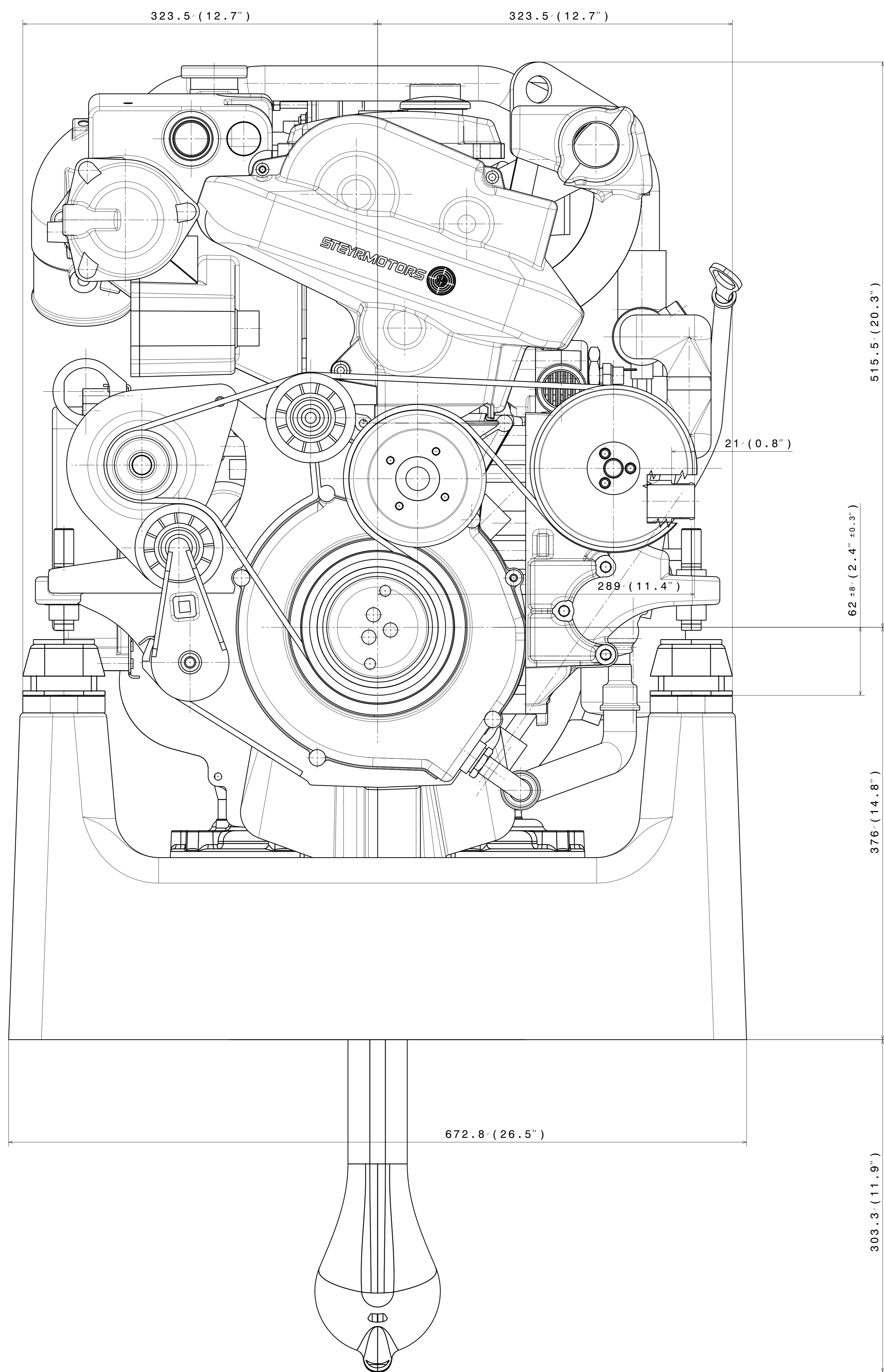


Merkmal mit besonderer Bedeutung SPECIAL CHARACTERISTICS		Änderungsbeschreibung/DESCRIPTION:			Rohteil-Nr./BLANK NO.	
Allgemeintoleranzen GENERAL TOLERANCES DIN ISO 2768-mS		3 101123 6le18			Rohteilgewicht BLANK WEIGHT	
					Fertiggewicht MACHINED WEIGHT	
					Teil ähnl./SIMILAR PART	
AND/OR	Feld Index ZONE INDEX	MODIFICATION DATE	Änderungs-Nr. REV. NO.	Reifegrad	Zusammenst./NEXT ASSY	
Kanten nach EDGES ACC. TO DIN ISO 13715	Tolerierung TOLERANCES DIN ISO 9013	Keine Änderung ohne schriftliche Genehmigung NO ALTERATIONS WITHOUT WRITTEN APPROVAL		Format/SCALE AD	Werkstoff/MATERIAL:	
Oberflächen nach SURFACE-TEXTURE ACC. TO DIN EN ISO 1302	Qualitätsnach SURFACE-TEXTURE ACC. TO DIN EN ISO 1302	Technischer Verantwortlicher TECHNICAL RESPONSIBLE		Maßstab/SCALE 1:2	Endzustand/FINAL CONDITION:	
ISO-Gewinnsitz- und Passungen nach ISO-LIMITS AND FITS ACC. TO DIN ISO 286	ISO-Gewinnsitz- und Passungen nach ISO-LIMITS AND FITS ACC. TO DIN ISO 286	PRE- 071121	HAVER NICH	METRIC	Benennung/TITLE:	
Form- und Lagetolerierung nach GEOMETRIC TOLERANCING ACC. TO DIN EN ISO 1101	Form- und Lagetolerierung nach GEOMETRIC TOLERANCING ACC. TO DIN EN ISO 1101	PROJ- ---		FIRST ANGLE PROJECTION	MO94 + Hybrid + Saildrive	
					Zeichnungs-Nr./DRAWING NO.	
					2203868/0	
					Funkt. Gr. FCT GRP	
					Blatt 1 von 3 SHEET 1 OF 3	
					TYP:	
					Änderungen nur über MODIFICATIONS ONLY BY CAD-SYSTEM: CATIA V5	
					3D- SHT_A0_0502	
					IN ALL CASES THE GERMAN-LANGUAGE VERSION OF THIS DRAWING SHALL BE TAKEN AS AUTHORITY	



Merkmal mit besonderer Bedeutung SPECIAL CHARACTERISTICS		Änderungsbeschreibung/DESCRIPTION:			Rohteil-Nr./BLANK NO.		
Allgemeintoleranzen GENERAL TOLERANCES DIN ISO 2768-mS		3 101123 Gleiß			Rohteilgewicht BLANK WEIGHT		
AND/ OR		Field Index ZONE INDEX		Änderungs-Nr. REV. NO.	Fertiggewicht MACHINED WEIGHT		
Kanten nach EDGES ACC. TO DIN ISO 13715		Tolerierung TOLERANCES DIN ISO 2768		Keine Änderung ohne schriftliche Genehmigung NO ALTERATIONS WITHOUT WRITTEN APPROVAL		Teil aehnli./SIMILAR PART	
Oberflächen nach SURFACE-TEXTURE ACC. TO DIN EN ISO 1302		Technischer Verantwortlicher DESIGN RESPONSIBLE		Format/SCALE A0		Werkstoff/MATERIAL:	
ISO-Gewinnsitz- und Passungen nach ISO-LIMITS AND FITS ACC. TO DIN ISO 286		Name: 071121 HAYER MITCH		Masstab/SCALE 1:2		Endzustand/FINAL CONDITION:	
Form- und Lagetolerierung nach GEOMETRIC TOLERANCING ACC. TO DIN EN ISO 1101		Tel./EXT.		MTRIC		Benennung/TITLE:	
		FIRST ANGLE PROJECTION		FIRST ANGLE PROJECTION		M094 + Hybrid + Saildrive	
		Änderungen nur über MODIFICATIONS ONLY BY CAD-SYSTEM: CATIA V5		3D-		Zeichnungs-Nr./DRAWING NO. 2203868/0	
		Funkt. Gr. FCT GRP.		Blatt 2 von 3 SHEET 2 OF 3		TYP:	

Eigentum der STEYR MOTORS GmbH. Ohne unser
Einverständnis Überlassung an dritte Personen
oder Veröffentlichung nach den gesetzlichen
Bestimmungen verboten.
Schutzvermerk nach ISO 18016 beachten.

Property of STEYR MOTORS GmbH. Transfer to
third parties or publication without our
consent is prohibited by law.
Copyright reserved according to ISO 18016.

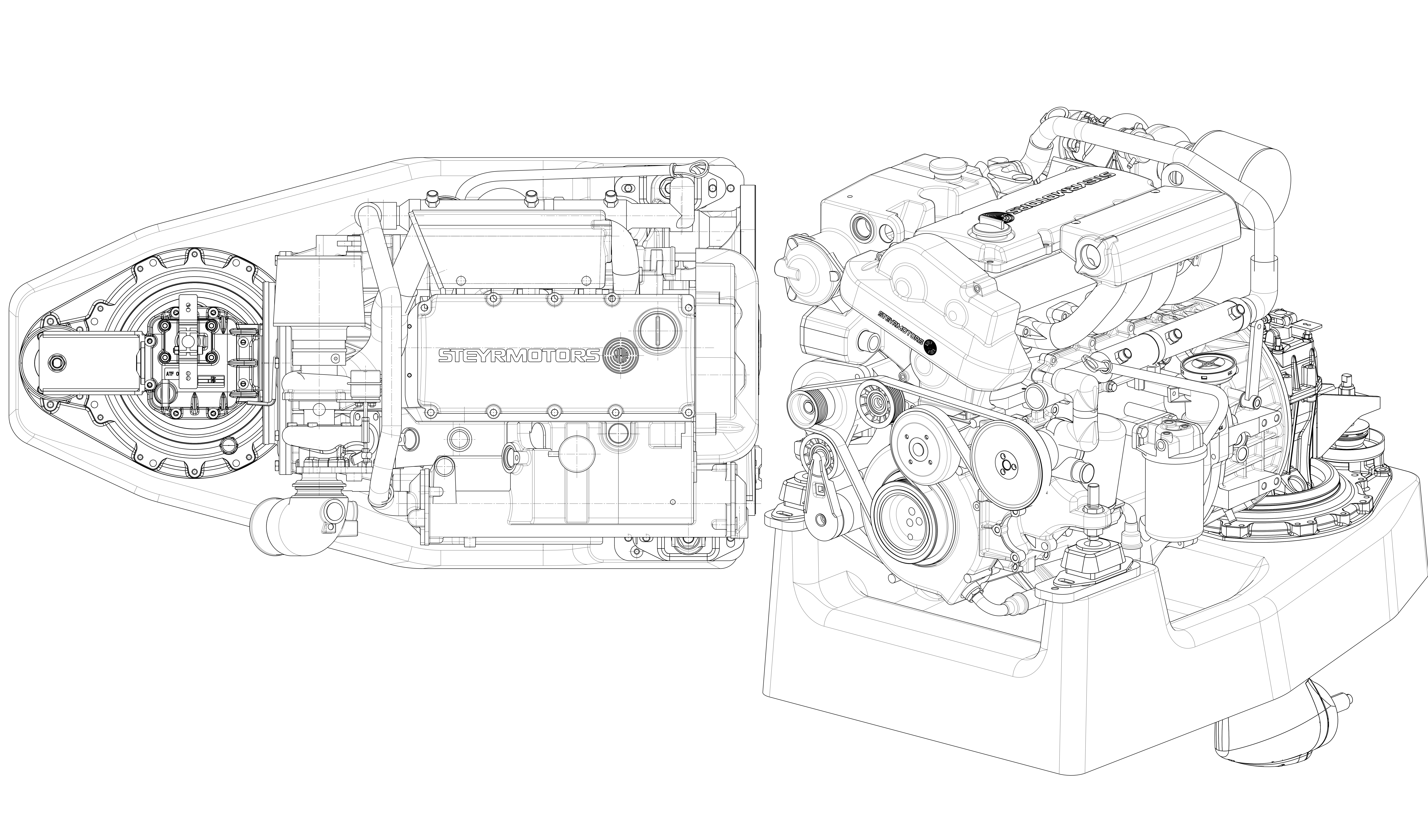
Abmaße
DIMENSIONS

toleriertes Maß
TOLERANCED SIZE

Projekt Nr.:

IN ALL CASES THE GERMAN-LANGUAGE VERSION OF THIS DRAWING SHALL BE TAKEN AS AUTHORITY

0 10 20 30 40 50 60 70 80 90 100 DIMENSIONS ARE IN MILLIMETERS



Merkmal mit besonderer Bedeutung SPECIAL CHARACTERISTICS		Änderungsbeschreibung/DESCRIPTION:				Rohteil-Nr./BLANK NO.	
Allgemeintoleranzen GENERAL TOLERANCES DIN ISO 2768-mS		3 101123 6le18				Rohteilgewicht BLANK WEIGHT	
						Fertiggewicht MACHINED WEIGHT	
						Teil ähnl./SIMILAR PART	
AND/ OR	Feld INDEX	ÄNDERUNG DATE	MODIFIKATION NAME	Änderungs-Nr. REV. NO.	Reifegrad	Zusammen-/NEXT ASSY	
Kanten nach EDGES ACC. TO DIN ISO 13715	Tolerierung TOLERANCES DIN ISO 2768	Keine Änderung ohne schriftliche Genehmigung NO ALTERATIONS WITHOUT WRITTEN APPROVAL			Format/SCALE A0	Werkstoff/MATERIAL:	
Oberflächen nach SURFACE-TEXTURE ACC. TO DIN EN ISO 1302		Technischer Verantwortlicher TECHNICAL RESPONSIBLE			Maßstab/SCALE 1:2	Endzustand/FINAL CONDITION:	
ISO-Gewinnsitz- und Passungen nach ISO-LIMITS AND FITS ACC. TO DIN ISO 286		PRZ.	071121	HAYER MITCH	METRIC	Benennung/TITLE:	
Form- und Lagetolerierung nach GEOMETRIC TOLERANCING ACC. TO DIN EN ISO 1101		GRP.			FIRST ANGLE PROJECTION	M094 + Hybrid + Saildrive	
						Zeichnungs-Nr./DRAWING NO.	
						2203868/0	
						Funkt. Gr. FCT GRP.	
						Blatt 3 von 3 SHEET OFF 3	

0 10 20 30 40 50 60 70 80 90 100 DIMENSIONS ARE IN MILLIMETERS

Eigentum der STEYR MOTORS GmbH. Ohne unser Einverständnis Überlassung an dritte Personen oder Veröffentlichung nach den gesetzlichen Bestimmungen verboten. Schutzvermerk nach ISO 18016 beachten.

Property of STEYR MOTORS GmbH. Transfer to third parties or publication without our consent is prohibited by law. Copyright reserved according to ISO 18016.

Abmesse TOLERANZES Mass TOLERANCED SIZE

Allg. Gewindetoleranzen BH/6g nach GEN. THREAD-TOLERANCES BH/6g ACC. TO DIN ISO 965-1

Änderungen nur über MODIFICATIONS ONLY BY CAD-SYSTEM: DATA VS

3D- CAD-Format: SHI_A0_0502

TYP:

Projekt Nr.:

IN ALL CASES THE GERMAN-LANGUAGE VERSION OF THIS DRAWING SHALL BE TAKEN AS AUTHORITATIVE