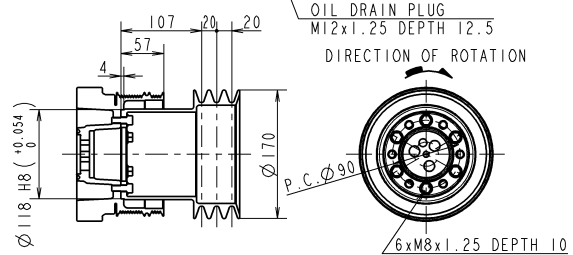
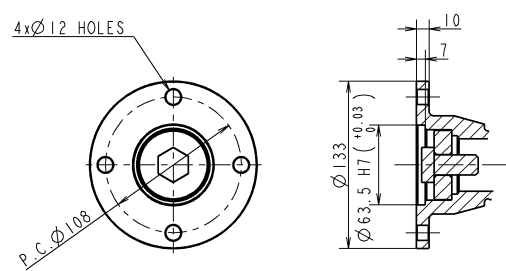
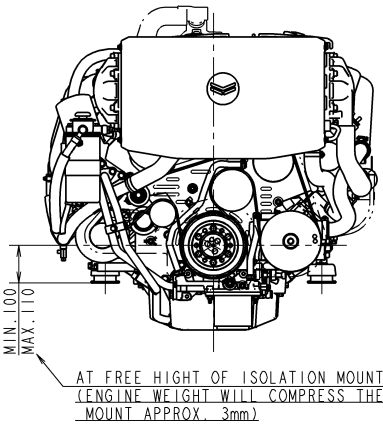
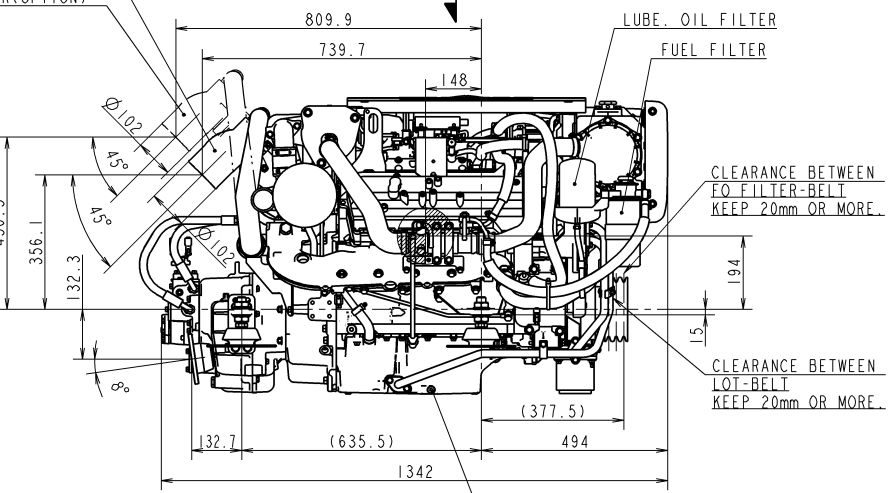
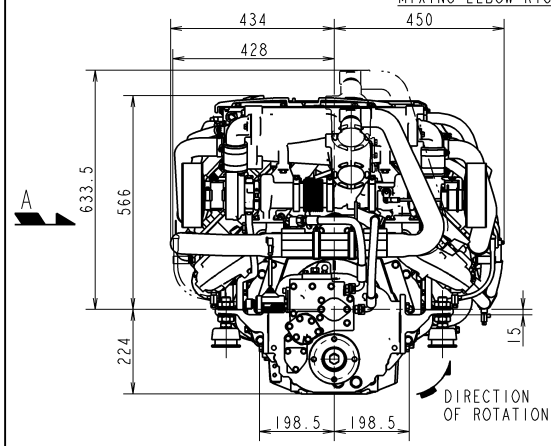


CAREER
 KMH50A用として、図面新製する。
 (YDSBD-14009)
 1改(2014.9.4)にて記号変更する。
 ・フロントPTOアーク修正
 ・ベルトスキャム追加
 ・ワイアフト変更 (YDSBD-14016) (志賀)
 図1形 トップカバー、ECUカバーを変更する。
 (YDSBD-18023)



● SHOWS THE CENTER OF GRAVITY.

量産用 FOR MASS PRODUCTION

MANAGER
 川口

SEC. MANAGER 志賀	MODEL 8LV320(C) 8LV350(C) 8LV370	SCALE 1:10 (1:5)(1:3)
CHECKED 北本	SPECIALIST —	MATERIAL
DESIGNED 志賀	DATE: Y.M.D 2018.11.23	8LV X KMH50A OUTLINE
YANMAR YANMAR CO., LTD. DEVELOPMENT DIV.		CODE B2-19798-0041

SPECIFICATIONS				
MODEL		8LV320(C)	8LV350(C)	8LV370
FUEL STOP POWER(ISO 8665) (FLYWHEEL OUTPUT)	kW (PS)	235(320)	257(350)	272(370)
	min ⁻¹	3800	3800	3800
DRY WEIGHT	kg	476		
DIRECTION OF CRANK SHAFT ROTATION		COUNTER-CLOCKWISE AT FLYWHEEL SIDE		

GEAR MODEL	REDUCTION			DIRECTION OF ROTATION (AT OUTPUT COUPLING)	
KMH50A	-	1.67	2.13	2.43	BOTH